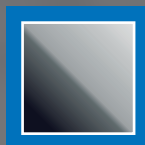


NTools ZUR

Uniwersalny zaczepek z regulowanym uchwytem (haczykiem)

APP Nr 170102I

NTools ZUR to uniwersalny zaczepek z regulowanym uchwytem (haczykiem) przeznaczony do stojaków obrotowych lakierniczych dostępnych w ofercie APP.



OCYNKOWANA
STAL

NTools ZUR dostosowany jest do otworów fabrycznych wszystkich marek pojazdów.

APP Sp. z o.o.

ul. Przemysłowa 10, 62-300 Września

Biuro Obsługi Klienta: tel. +48 61 437 00 20, bok@app.com.pl

www.APP.com.pl

07.02.2020



NTools ZUR

Uniwersalny zaczepek z regulowanym uchwytem (haczykiem)

Budowa:

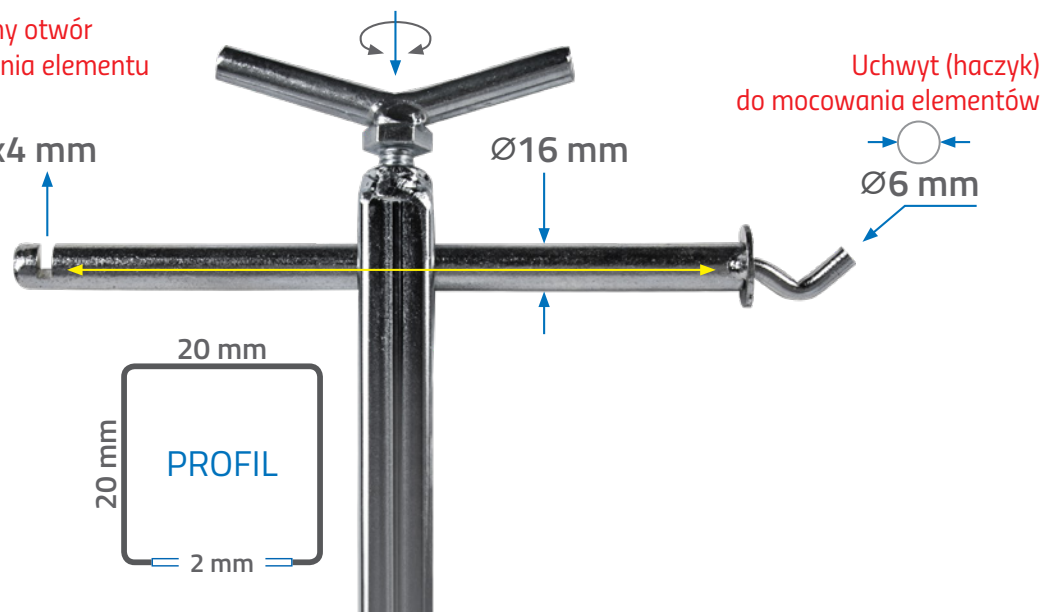
Dane techniczne

Długość całkowita	790 mm
profil	20 x 20 mm
długość prętu	205 mm
średnica prętu	12 mm
średnica haczyka	6 mm
rozmiar frezu	6 x 4 mm
maks odstęp od profilu	175 mm
materiał	stal ocynkowana

W górnej części zaczepek posiada
pręt z pokrętkiem do regulacji odstępu
zamocowanego na stojaku elementu od ramy stojaka.

Wyfrezowany otwór
do zawieszenia elementu
za krawędź.

frez 6x4 mm



ZALETY

+
MOŻLIWOŚĆ
REGULACJI

+
UNIWERSALNE
ZASTOSOWANIE

+
SOLIDNE
WYKONANIE

APP Nr	Nazwa produktu	Ilość
170102I	NTools ZUR - Uniwersalny zaczepek z regulowanym uchwytem (haczykiem)	1

APP Sp. z o.o.

ul. Przemysłowa 10, 62-300 Września
Biuro Obsługi Klienta: tel. +48 61 437 00 20, bok@app.com.pl

www.APP.com.pl

07.02.2020